

# HHD-Sicherungen

Hochspannungs-Hochleistungs-  
Sicherungen nach DIN 43 625

# HHD Fuses

High-Voltage  
Fuses acc. DIN 43 625

Provided by Northeast Power Systems, Inc.  
[www.nepsi.com](http://www.nepsi.com)

Einleitung /  
Introduction

Technische Daten nach Baureihen /  
Technical Data Types of Fuses

Technische Daten Sicherungs-Unterteile /  
Technical Data Fuse Bases

Zubehör / Accessories

Anwendungsempfehlungen / Application Guide

Transformatorschutz / Protection of Transformers

Kondensatorschutz / Protection of Capacitors

Schutz von Motorkreisen / Protection of Motor Circuits

## HHD-Sicherungen Hochspannungs-Hochleistungs- Sicherungen nach DIN 43 625

### HHD Fuses High-Voltage Fuses acc. DIN 43 625

## Einleitung Introduction



## 1 Einsatzgebiete, Baureihen

### Vorbemerkung

SIBA Hochspannungs-Hochleistungssicherungen sind Sicherungen zum Schutz von Netzstationen bis 40,5 kV.

Die Sicherungseinsätze dieses Abschnitts erfüllen die Anforderungen folgender nationaler und internationaler Normen:

- DIN 43 625
- BS 2692-1
- ESI 12-8

Die Sicherungen sind nach dem bewährten Konzept aller SIBA HH-Sicherungseinsätze aufgebaut. So wird zur druckfesten Kapselung hochwertiges techn. Porzellan eingesetzt. Das Kontaktmaterial besteht aus silberlegiertem, hochleitendem Kupfer. Um engere Toleranzen bei den Strom-Zeit-Kennlinien sowie niedrigere Durchlassströme zu erreichen, werden die Schmelzleiter aus Feinsilber mit Ausstanzungen versehen. Der Quarzsand zum Löschen von Lichtbögen ist in Bezug auf seine Zusammensetzung, Korngröße und seines Feuchtigkeitsgehalts besonderen Überwachungskriterien unterworfen.

### Sicherungen für den Transformator- und Kondensatorschutz

#### HHD-B (Seite 32ff)

Bei dieser Baureihe handelt es sich um eine klassische Standard-Teilbereichs-Sicherung für den Transformator-Schutz, sie erfüllt die speziellen Anforderungen, die an das Einsatzgebiet gestellt werden. Als Teilbereichs-Sicherung schaltet sie Ströme ab dem 3-4fachen des Bemessungsstroms bis zum Bemessungsausschaltstrom ab, zentrales Einsatzgebiet ist daher der Kurzschlusschutz. Die Sicherung ist erhältlich für die genormten Bemessungsspannungsbereiche 3/7,2 kV; 6/12 kV; 10/17,5 kV; 10/24 kV; 20/36 kV sowie für die Bemessungsspannungen 27, 38,5 und 40,5 kV.

## 1 Application range, types

### Preliminary note

SIBA HV-fuses are fuses for the protection of substations up to 40,5 kV.

The fuse-links of this section comply with the following national and international standards:

- DIN 43 625
- BS 2692-1
- ESI 12-8

Design and construction of these fuse-links follow the well-proven concept of all SIBA high-voltage fuse-links. For pressure resistant encapsulation, high grade techn. porcelain is used. Contact material consists of silver plated high conductivity copper. The pure silver melting elements have appropriate notches to ensure small time-current curve tolerances and low let-through currents. The arc quenching quartz sand is subject to particular survey criteria regarding its composition, grain size and humidity content.

### Fuses for the protection of transformers and capacitors

#### HHD-B (page 32ff)

A classical standard back-up fuse for transformer protection, this type series meets the special requirements set for the area of application. As a back-up fuse, it interrupts currents from 3 to 4 times the rated current all the way to the rated breaking current, making short-circuit protection its main area of application. HHD-B fuses are available for rated voltage ranges of 3/7.2 kV, 6/12 kV, 10/17.5 kV, 10/24 kV and 20/36 kV and also cover rated voltages of 17, 38.5 and 40.5 kV.

#### HHD-BSSK (Seite 70ff)

Diese Ausführung einer SIBA-DIN-Hochspannungs-Sicherung ist für das Zusammenwirken mit Schaltanlagen optimiert. Sie wurde ausgelegt für kurze Schalteröffnungszeiten und kleine Übernahmeströme. SIBA HHD-BSSK-Sicherungen können unter bestimmten Bedingungen zusammen mit Lastschalter/Sicherungskombinationen bei Transformatoren größerer Leistung eingesetzt werden. Die Sicherung ist erhältlich in den Bemessungsspannungsbereichen 6/12 kV; 10/24 kV und 20/36 kV.

#### HHD-G (Seite 78ff)

Diese SIBA-DIN-Hochspannungs-Sicherungen sind Vielbereichsicherungen. Sie schalten unter festgelegten Bedingungen alle Ströme ab, vom Bemessungsausschaltstrom bis herab zu dem Strom, der in einer Zeit von kürzer oder gleich einer Stunde zum Unterbrechen des Sicherungseinsatzes führt. Der Schmelzstrom bei einer Schmelzzeit von einer Stunde liegt meist zwischen dem 1,5 und 2-fachen Bemessungsstrom. Die Sicherung kommt daher als Kurzschluss-Schutz und in gewissen Bereichen als Überlastschutz zum Einsatz. HHD-G-Sicherungen bieten wir in den Bemessungsspannungsbereichen 6/12 kV und 10/24 kV an.

#### HHD-BSSK (page 70ff)

This SIBA DIN HV-fuse make has been specially designed to harmonize with switchgear installations. It was constructed for short fuse-initiated opening times of the switch and low take-over currents. Together with switch-fuse combinations, and under certain conditions, SIBA HHD-BSSK fuses can be used for transformers with higher power ratings. HHD-BSSK fuses are available for rated voltage ranges of 6/12 kV; 10/24 kV, and 20/36 kV.

#### HHD-G (page 78ff)

These SIBA DIN high-voltage fuses function as general purpose fuses. Under fixed conditions they interrupt all currents, from rated breaking currents all the way down to the current that in an hour or less triggers the fuse-link. At a melting time of one hour, the melting current usually lies between a multiple of 1.5 to 2 of the rated current. HHD-G fuses are therefore deployed for overload-protection purposes. We offer HHD-G fuse-links for rated current ranges of 6/12 kV and 10/24 kV.

### Sicherungen für den Schutz von Motorstromkreisen

#### HHD-BM (Seite 82ff)

In dieser Baureihe bieten wir Teilbereichssicherungen an, die sich für die Absicherung von Motorstromkreisen eignen. Diese Ausführung ist durch einen besonderen Schmelzleitaraufbau für die typischen zyklischen Belastungen im Motorkreis optimiert worden. Darüber hinaus ist die Leistungsabgabe deutlich niedriger als bei einer üblichen Hochspannungssicherung. Die Baureihe ist in den Bemessungsspannungsbereichen 3/3,6 kV; 3/7,2 kV und 6/12 kV erhältlich.

### Fuses for the protection or motor circuits

#### HHD-BM (page 82ff)

This type series consists of back-up fuses for motor circuit protection. Its fuse element has been specially optimized to deal with the cyclical loads typical for motor circuits. Moreover, power dissipation is much lower compared to commonly used HV fuses. We offer this type series for rated voltages of 3/3,6 kV; 3/7,2 kV and 6/12 kV.

### HHD-BR (Seite 88ff)

Die Sicherungen der Baureihe BR (R steht für „R-rated“) wirken in gleicher Weise wie die HHD-BM-Sicherungen. Sie sind jedoch an die Norm ANSI C37.46 angepasst.

Die Sicherungen dieser Baureihe bieten wir im Bemessungsspannungsbereich 2,4-7,2 kV an.

### Sicherungen für den Schutz von Spannungswandlern

#### HHD-BVT (Seite 90ff)

SIBA HHD-BVT-Sicherungen für den Schutz von Spannungswandlernetzen sind Teilbereichssicherungen und demnach zur Unterbrechung von Kurzschlussströmen vorgesehen. Auf Grund ihrer hohen Strombegrenzungseigenschaft isolieren sie den fehlerhaften Spannungswandler in wenigen Millisekunden vom Netz.

Teilweise werden die Sicherungseinsätze mit einem Schlagstift ausgestattet, welcher die Fernabfrage des Schaltzustandes erlaubt oder eine direkte Abschaltung über eine Freiauslösung ermöglicht.

Die Sicherungen werden mit Schlagstift bevorzugt in den Bemessungsstromstärken 2 A, 3,15 A und 4 A angeboten. Niedrigere Stromstärken ohne Schlagstift sind möglich.

Die Sicherungen im DIN-Aufbau werden im Durchmesser von 53 mm angeboten. Die Längen entsprechen den im Kapitel HHD-Sicherungen genannten Angaben der Vorzugstypen und sind in den Bemessungsspannungen 3/7,2 kV, 6/12 kV, 10/17,5 kV, 10/24 kV, 20/36 kV, 38,5 kV und 40,5 kV erhältlich.

## 2 Schlagstift

SIBA HH-Sicherungseinsätze sind mit einem Schlagstift unterschiedlicher Haltekräfte erhältlich:

- 80 N (Artikelnummer 30... 13) Basistype und
- 120 N (Artikelnummer 30... 14) Variante

Die Charakteristik beider Schlagstifte entspricht IEC 60282-1 / VDE 0670 Teil 4 und gehört zur Kategorie „mittel“.

Das Schlagmeldersystem ist über einen hochohmigen Nebenschmelzleiter angeschlossen. Nach dem Schmelzen der Hauptschmelzleiter zeigt der ausgelöste Schlagstift den Betriebsstatus der Sicherung an und kann einen Mikroschalter für die Fernmeldung und/oder einen Lasttrennschalter auslösen.

Kraft/Weg-Diagramme zu den Schlagstiften unterschiedlicher Haltekräfte finden Sie auf der Seite 26.

## 3 Temperaturbegrenzer

Alle SIBA HH-Sicherungseinsätze in der Ausführung mit Schlagmelder 80 N sind ausgerüstet mit einem integrierten Temperaturbegrenzer. Diese Schlagmelder haben folglich zwei Funktionen:

- Anzeige- und Schaltfunktion beim Ansprechen des Sicherungseinsatzes
- Schutz der Sicherungsbehälter von SF6-Anlagen gegen unzulässige Erwärmung.

Insbesondere SF6-isolierte Schaltanlagen fordern zusätzliche Schutzmaßnahmen gegen unzulässige Erwärmung von Anlagenteilen. Der integrierte Temperaturbegrenzer verhindert unzulässig hohe Temperaturen – unabhängig von ihrer Ursache – in gasisolierten oder eng gekapselten Schaltanlagen. Mit Hilfe eines Schmelzaktivators

### HHD-BR (page 88ff)

Fuses of the type series BR (R stands for "R-rated") function in the same way as HHD-BM fuses, but are tailored to meet the ANSI C37.46 standard.

Fuses of this type series are on offer for rated voltages between 2.4 and 7.2 kV.

### Fuses for the protection of potential transformer circuits

#### HHD-BVT (page 90ff)

SIBA HHD-BVT fuses for the protection of VT circuits are back-up fuses designed to interrupt short-circuit currents. Due to the high breaking currents, the fault current will be limited and finally quenched in a few milliseconds.

Some fuses include a striker pin for visual indication. This feature allows remote indication of the fuse operation or direct tripping of a circuit breaker.

Fuses with striker pins have rated voltages of 2 A, 3.15 A and 4 A. Lower rated voltages are possible without striker pin.

DIN-style fuses have a diameter of 53 mm and a length depending on the rated voltage. The preferred lengths can be found in selection HHD of our catalogue.

These fuses are available for a rated voltage of 3/7,2 kV, 6/12 kV, 10/17,5 kV, 10/24 kV, 20/36 kV, 38,5 kV and 40,5 kV.

## 2 Striker pin

SIBA HV fuse-links are available with striker pins of force:

- 80 N (Part No. 30 ... 13) basic-type and
- 120 N (Part No. 30 ... 14) variant-type

The characteristics of both striker pins correspond to IEC 60282-1, VDE 0670 Part 4, and are of the energy-category "medium".

The striker pin system is connected by means of a high resistance parallel conductor. After melting the main fuse elements, the striker pin indicates the operating status of the fuse and can actuate a microswitch for remote indication and/or can trigger a load break switch or a circuit breaker to open.

Concerning the different striker pins you'll find force-distance diagrams on page 26.

## 3 Temperature limiter

All SIBA 80 N striker pin systems are fitted with an integrated temperature limiter.

Consequently each SIBA striker pin has two functions:

- indication and switching function in case the fuse operates
- protection of the fuse enclosure of SF6-switchgear against inadmissible temperature rise.

SF6-insulated switchgear requires additional protection features against inadmissible temperatures of certain switchgear parts. The integrated temperature limiter avoids unacceptably high temperatures – no matter why they are generated – in gas-insulated switchgear or narrow switchgear enclosures. By means of a melting

werden die Temperaturen am Gehäuse des Sicherungseinsatzes auf maximal 100°C begrenzt. Diese Konstruktion ist besonders darauf ausgelegt, dem Endnutzer höchste Kontinuität bei der Stromversorgung zu sichern. Das System reagiert so, dass nicht jeder kurzzeitige Überstrom direkt zu einem Ansprechen der Sicherung führt. Erst wenn zulässige Grenzwerte überschritten sind, aktiviert die Sicherung den Schalter unter Einsatz des Schlagstifts.

Höhere Temperaturen an Kunststoff-Sicherungsgehäusen in SF6-isolierten Schaltanlagen können entstehen durch:

- Sicherungs-Bemessungsstrom ist für den Schutz des Transformators zu niedrig gewählt
- Sicherungen tragen Fehlerströme unterhalb des minimalen Ausschaltstroms
- Reduzierung der Stromtragfähigkeit infolge transienter Störungen z.B. Blitzeinschlag
- Fehlerströme in Transformatoren wie z.B. Windungsschluss
- zusätzliche Temperaturerhöhung aufgrund von unzureichender Kontaktierung.

Sicherungseinsätze mit integriertem Temperaturbegrenzer sind mit herkömmlichen Sicherungseinsätzen kompatibel. Es können alle Zuordnungsempfehlungen verwendet werden.

Weitere Informationen über unseren Temperaturbegrenzer und seinen Aufbau finden Sie auf unserer Website unter: [www.siba.de](http://www.siba.de).

## 4 Anwendungsempfehlungen

Empfehlungen für die Auswahl von SIBA-Sicherungen für die drei Haupteinsatzgebiete finden Sie am Ende des Kapitels zu den HHD-Sicherungen. Dort können Sie anhand von Tabellen festlegen, welche Sicherung in Frage kommt. Gleichwohl sind das nur Näherungen, die im jeweils individuellen Fall u.U. nicht weiterhelfen. In Zweifelsfällen wenden Sie sich bitte direkt an SIBA.

- Anwendungsempfehlungen für den Schutz von Netztransformatoren: Seite 15ff
- Anwendungsempfehlungen für den Schutz von Kondensatoren: Seite 20
- Anwendungshinweise für den Schutz von Motorstromkreisen: Seite 21ff

activator, temperatures inside the fuse-link enclosure are limited to below 100°C. This design especially considers continuity of current supply for the end user for as long as possible. The system reacts in such a way that short time overloads do not cause the fuse to interrupt the circuit unnecessarily. Only when inadmissible values are exceeded, the fuse will open the switch via the striker pin.

Higher temperatures on plastic fuse enclosures in SF6-insulated switchgear can be caused by:

- selection of a fuse rating too low for proper transformer protection
- fuses loaded with fault currents below the minimum breaking current
- deterioration of fuse-links caused by transient fault currents (e.g. lightning strike)
- transformer fault currents (e.g. winding short-circuit)
- additional temperature rise because of poor clip fitting.

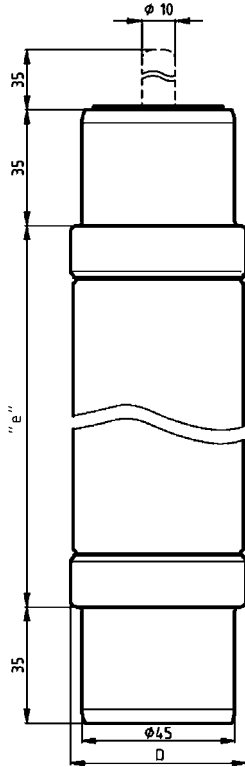
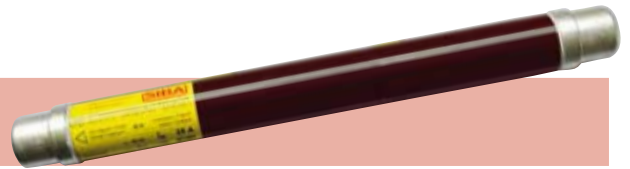
Fuse-links with an integrated temperature limiter are compatible with standard fuse-links. All coordination schedules can be used. Additional information on our temperature limiter and its design is available on our website: [www.siba-fuses.com](http://www.siba-fuses.com).

## 4 Application recommendations

Recommendations for selecting the right SIBA fuses for the three main areas of application can be found at the end of the chapter on HHD fuses. Using the tables we have provided you can determine which fuse is right for you. Please keep in mind, though, that these are approximations only which may not fit your specific requirements in each case. If you are in doubt we recommend that you contact us.

- Application recommendations for power transformer protection: page 15ff
- Application recommendations for capacitor protection: page 20
- Application recommendations for motor circuit protection: page 21ff

**10/24 kV** "e" = 442 mm



## Vorzugsabmessung / Standard dimension

### Einsatz / Application

Luft- und gasisolierte Mittelspannungsschaltanlagen / Air and gas insulated switchgear  
Für Innen- und Freiluftanwendungen / Indoor and outdoor application

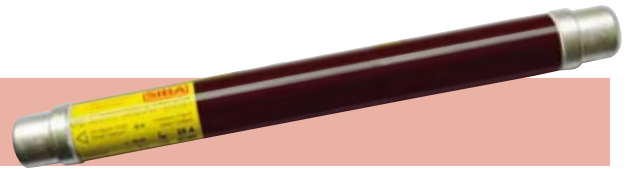
Verpackung / Packing 1 Stück / 1 piece

Betriebsklasse / Class	IEC 60282-1	VDE 0670-4
Teilbereich / Back-up	DIN 43 625	

Bemessungs- spannung Rated Voltage	Artikel Article	Bemessungsstrom Rated Current	Länge "e" Length "e"	Durchmesser D Diameter D
kV		A	mm	mm
10/24	30 006 13	6,3 - 40	442	53
	30 014 13	50 - 80		67
	30 022 13	100 - 160RC100		85
	30 022 14	200RC112		85

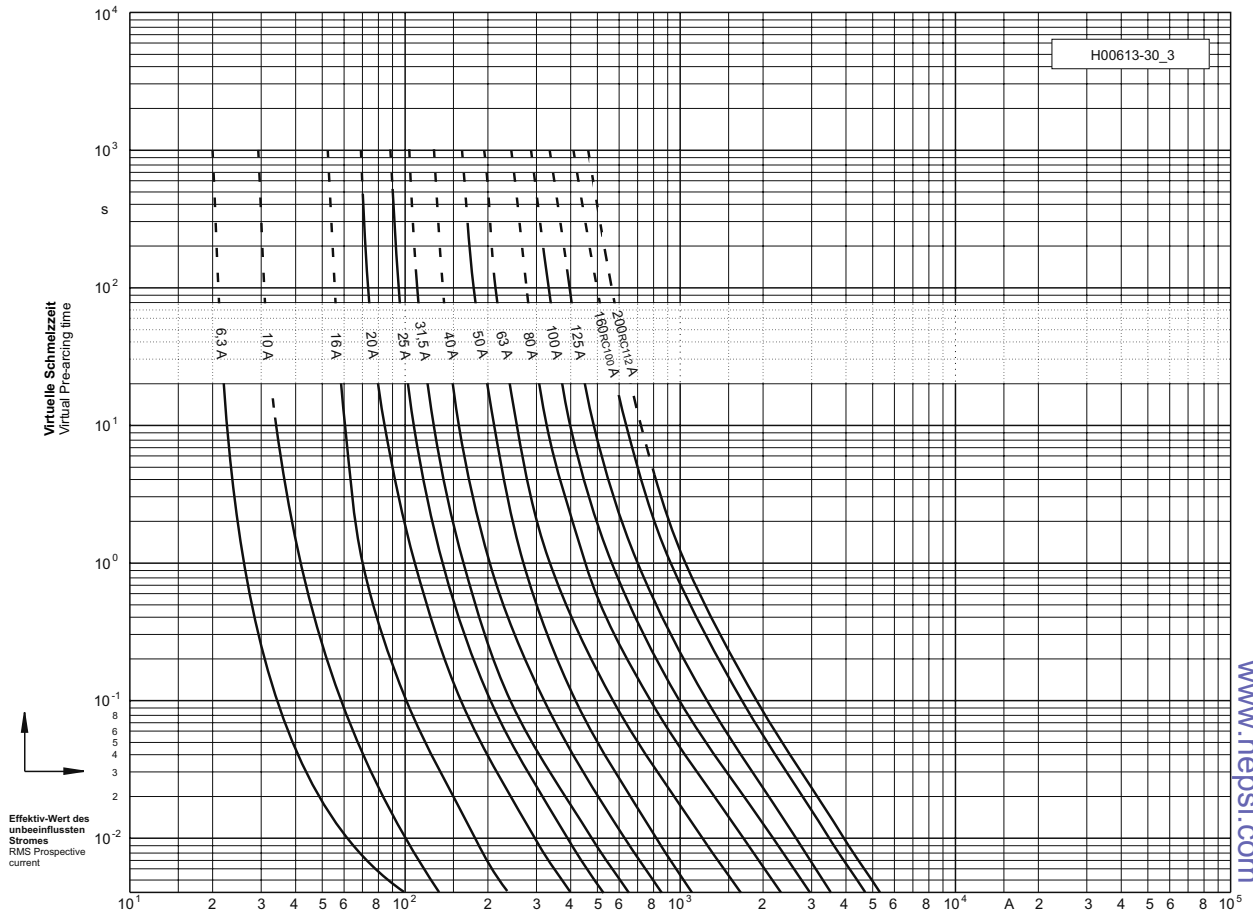
Bemessungs- strom Rated Current	Artikel Nr. Article No.	Gewicht Weight	Bemessungs- Ausschaltstrom Rated Breaking Current - I <sub>1</sub>	Minimaler Ausschaltstrom Min. Breaking Current - I <sub>3</sub>	Schmelzintegral Pre-Arcing I <sup>2</sup> t-Value	Ausschaltintegral Total I <sup>2</sup> t-Value		Leistungs- abgabe Power Loss	Kaltwider- stand Cold Resistance
						U <sub>n</sub> min	U <sub>n</sub> max		
A		kg/1	kA	A	A <sup>2</sup> s	A <sup>2</sup> s	A <sup>2</sup> s	W	mΩ
6,3	30 006 13.6,3	2,2	63	22	45	210	360	29	546
10	30 006 13.10	2,2	63	34	75	350	560	52	347
16	30 006 13.16	2,2	63	56	250	1.100	2.000	59	151
20	30 006 13.20	2,2	63	70	640	2.900	4.800	46	83
25	30 006 13.25	2,2	63	90	1.050	4.700	7.500	56	62
31,5	30 006 13.31,5	2,2	63	110	1.700	6.600	12.000	72	52
40	30 006 13.40	2,2	63	140	2.900	12.000	19.000	106	43
50	30 014 13.50	2,9	63	170	5.700	20.000	33.000	108	29
63	30 014 13.63	2,9	63	210	10.700	40.000	66.000	132	22
80	30 014 13.80	2,9	63	280	21.000	78.000	140.000	174	16
100	30 022 13.100	5,4	63	320	28.000	160.000	255.000	234	13
125	30 022 13.125	5,4	63	390	47.000	180.000	300.000	320	11
160RC100	30 022 13.160	5,4	63	600	62.000	237.000	395.000	146	9
200RC112	30 022 14.200	5,4	63	800	75.000	290.000	470.000	157	8

RC = bitte Seite 13 beachten  
please refer to page 13

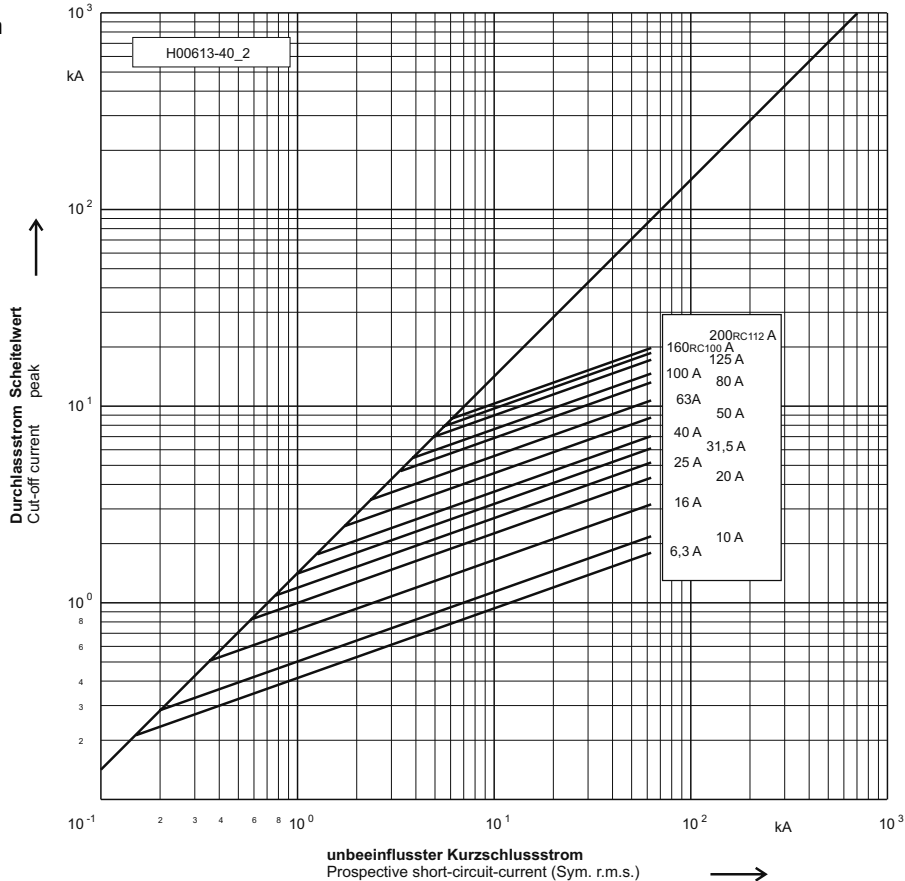


**10/24 kV** "e" = 442 mm

**Zeit/Strom-Kennlinie**  
Time-current characteristic



**Durchlass-Strom**  
Cut-off current



Provided by Northeast Power Systems, Inc.  
www.nepsi.com

## Hilfsschalter-Anbau an Hochspannungs-Sicherungsunterteile Micro Switch Fitting to High-Voltage Fuse-Bases

**Hilfsschalter / Micro Switch**  
Artikel Nr. / Article No.  
28 001 04  
250 V / 6 A  
1 Wechselkontakt  
1 Change over Contact  
inklusive / included

**Flexibler Bowdenzug  
Flexible Bowden Cable**

L	Artikel Nr. / Article No.
660 mm	31 001 10
900 mm	31 001 14
250 mm	31 001 16
1200 mm	31 001 17

**Zur Verwendung unter Öl / for use under oil**

L	Artikel Nr. / Article No.
660 mm	31 002 10

**Anschlusslasche des Federkontaktes**  
Connection Bar of the Spring Clip Contact  
Artikel Nr. / Article No.  
34 002 01

**HH-Sicherungs-Kappe  
HV Fuse-Cap**

Produkt besteht aus:  
Flexiblen Bowdenzug und Hilfsschalter  
Art.-Nr. 28 001 04

Product consists of:  
Flexiblen Bowden Cable  
and Micro Switch  
Art.- No. 28 001 04

Der SIBA-Hilfsschalteranbau für HH-Sicherungsunterteile erlaubt die Überwachung des Schaltzustandes von HH-Sicherungseinsätzen. Dabei wird die Bewegung des Sicherungsschlagstiftes über einen isolierten Bowdenzug an einen Mikroschalter weitergeleitet. Der Mikroschalter selbst ist als Umschalter für Schaltungen bis 250 V AC, 6 A konzipiert.

Das Einbauzubehör dieses Anbaus ist auf die Schraublöcher der SIBA-HH-Sicherungssockel abgestimmt. Daher sind bei der Installation dieser Hilfsschaltersysteme oder auch bei einem nachträglichen Anbau keine weiteren Bohrungen notwendig. Eine Anpassung an die Sicherungsunterteile anderer Hersteller ist jedoch möglich. Außerdem kann das Set auch dann eingesetzt werden, wenn nur die SIBA Federkontakte mit der Artikel-Nr. 34 002 01 und kein kompletter Sicherungssockel eingesetzt werden.

Abhängig von der Betriebsspannung des HH-Sicherungseinsatzes kann der Mikroschalter in einem Höchstabstand „L“ von der Sicherung entfernt montiert werden. Dabei ist eine Mindestkrümmung des flexiblen Bowdenzugs von 250 mm einzuhalten.

Falls lediglich die Kontaktfeder (Artikel-Nr. 31 003 02.20, siehe Katalog Seite 113) eingesetzt wird, muss zusätzlich das Distanzstück (Artikel-Nr. 31 002 01.3, Seite 114) montiert werden.

The SIBA microswitch installation set for high-voltage fuse-bases, allows supervision of the switching status of high-voltage fuse-links. By means of a flexible bowden drive, the movement of the fuse-link striker will be transferred to a microswitch. The microswitch itself has a change over contact and is suitable for 250 V AC, 6 A.

The fitting accessories of this installation set match with the bolting holes of SIBA high-voltage fuse-bases. Therefore, when such microswitch systems are added to SIBA high-voltage fuse-bases later on, no additional drillings have to be done. Adaption to fuse-bases of other manufacturers is, however, possible. Furthermore, the set can also be fitted if only SIBA spring clip contacts article no. 34 002 01 are used, and not a complete fuse-base.

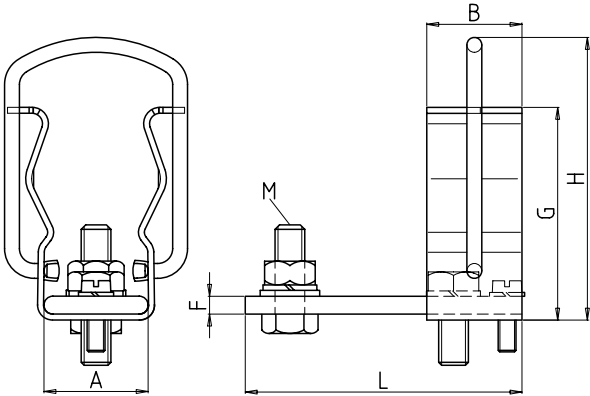
Depending on the service voltage of the high-voltage fuse-link, the microswitch can be fitted within a maximum distance of "L" from the fuse-link. A minimum radius of the flexible bowden drive of 250 mm has to be observed.

If the panel builder only uses the spring clip contact (article no. 31 003 02.20, see catalogue page 113), the spacer (article no. 31 002 01.3, page 114) must be used.



≤ 200 A\*

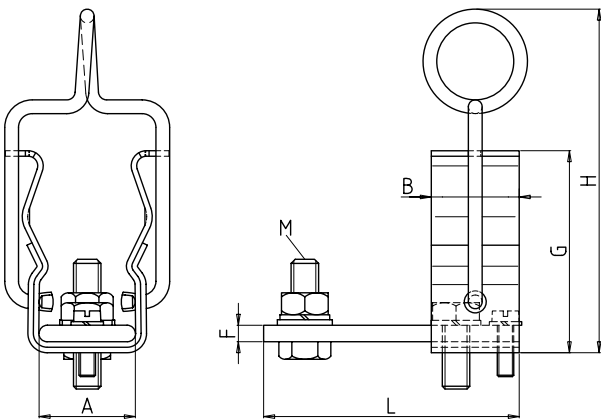
HH-Federkontakt mit Anschlusslasche /  
HV-Spring Clip Contact with Connection Bar



	Artikel Nr. / Article No. 34 002 01
A	35 mm
B	32 mm
F	6 mm
G	71,5 mm
H	95 mm
L	93 mm
M	M10

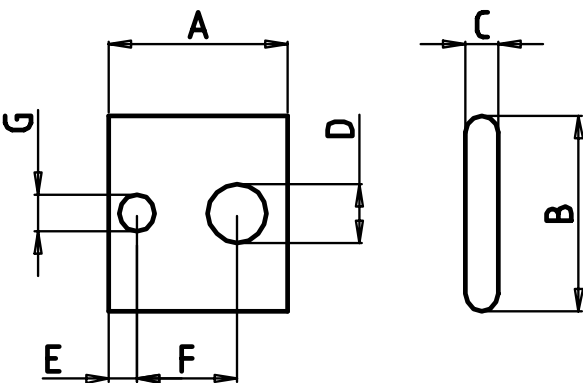
> 200 A\*

HH-Federkontakt mit Anschlusslasche /  
HV-Spring Clip Contact with Connection Bar



	Artikel Nr. / Article No. 34 001 02
A	35 mm
B	32 mm
F	6 mm
G	73,5 mm
H	125 mm
L	93 mm
M	M10

Distanzstück /  
Spacer



	Artikel Nr. / Article No. 31 002 01.3
A	32 mm
B	35 mm
C	6 mm
D	10,5 mm
E	5 mm
F	18 mm
G	6,5 mm

\* Bemessungsstrom des Sicherungseinsatzes; Grenztemperatur (105°C) bzw. Erwärmung (65K) des Kontaktes beachten.  
rated current of the fuse-link. Please observe limit temperature (105 degrees Celsius) and warming-up of contact (65 K).

